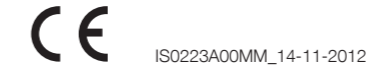
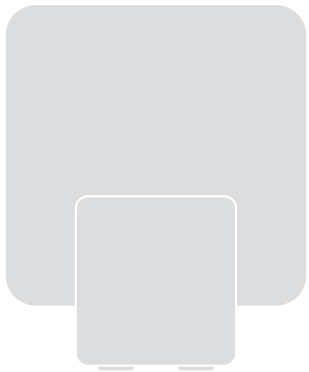


Era LL

Flashing signal light

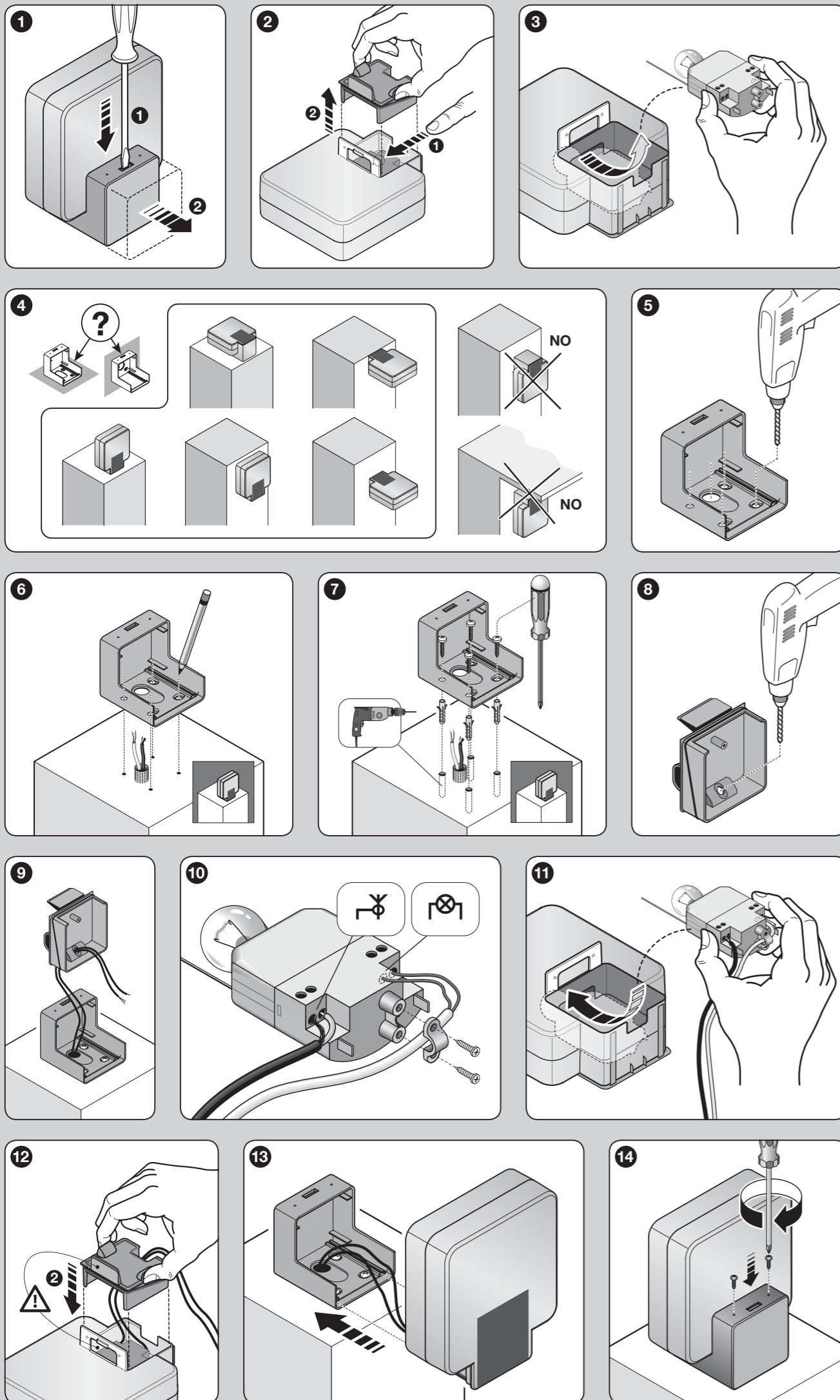


- EN - Instructions and warnings for installation and use
- IT - Istruzioni ed avvertenze per l'installazione e l'uso
- FR - Instructions et avertissements pour l'installation et l'utilisation
- ES - Instrucciones y advertencias para la instalación y el uso
- DE - Installierungs- und Gebrauchsanleitungen und Hinweise
- PL - Instrukcje i ostrzeżenia do instalacji i użytkowania
- SK - Inštrukcie a upozornenia na montáž a používanie

www.niceforyou.com

Nice SpA
Oderzo TV Italia
info@niceforyou.com

Nice



EC declaration of conformity

Declaration in accordance with the Directives: 2006/95/EC (LVD) and 2004/108/EC (EMC)

Note: The contents of this declaration correspond to declarations in the official document deposited at the registered offices of Nice S.p.a. and in particular to the last revision available before printing this manual. The text herein has been re-edited for editorial purposes. A copy of the original declaration can be requested from Nice S.p.a. (TV) I.

Number of declaration: **466/LL**; Revision: **0**; Language: **EN**

Manufacturer's name: NICE S.p.A.
Address: Via Pezza Alta N°13, 31046 Rustignè di Oderzo (TV) Italy
Product type: Flashing signal light
Model / Type: LL, LL24, LLB
Accessories: No

The undersigned, Luigi Paro, in the role of Managing Director, declares under his sole responsibility, that the product specified above conforms to the provisions of the following directives:

- DIRECTIVE 2004/108/EC OF THE EUROPEAN PARLIAMENT AND COUNCIL of 15 December 2004 regarding the approximation of member state legislation related to electromagnetic compatibility, repealing directive 89/336/EEC, according to the following harmonized standards: EN 61000-6-2:2005; EN 61000-6-3:2007 + A1:2011

Only for LL model:

- Directive 2006/95/EC DIRECTIVE OF THE EUROPEAN PARLIAMENT AND COUNCIL of 12 December 2006 regarding the approximation of member state legislation related to electrical material destined for use within specific voltage limits, according to the following harmonised standards: EN 60598-2-1:1999; EN 60947-5-1:2004 + A1:2009

Oderzo, 12 November 2012


Ing. **Luigi Paro**
(Managing director)

SK - Vyhlásenie o zhode ES

Vyhlásenie v súlade so smernicami: 2006/95/ES (LVD) a 2004/108/ES (EMC)

Poznámka: Obsah tohto vyhlásenia zodpovedá oficiálnemu dokladu uloženému v sídle Nice S.p.a. a obzvlášť jeho poslednej revízií dostupnej pred tlačou tohto návodu. Tu uvedený text bol upravený z tlačidlových dôvodov. Kópiu originálneho vyhlásenia si môžete vyžiadať v Nice S.p.a. (TV) Taliansko.

Číslo vyhlásenia: **466/LL**; Revízia: **0**; Jazyk: **IT**

Meno výrobcu: NICE S.p.A.
Adresa: Via Pezza Alta 13, 31046 Rustignè di Oderzo (TV), Taliansko
Typ výrobku: Svetelná signalizácia
Model: LL, LL24, LLB
Príslušenstvo: nie


Dolupodpísaný Luigi Paro, vo funkcii generálneho riaditeľa, vyhlasuje na svoju vlastnú zodpovednosť, že horeuvedený výrobok spĺňa náležitosti nasledovných smerníc:

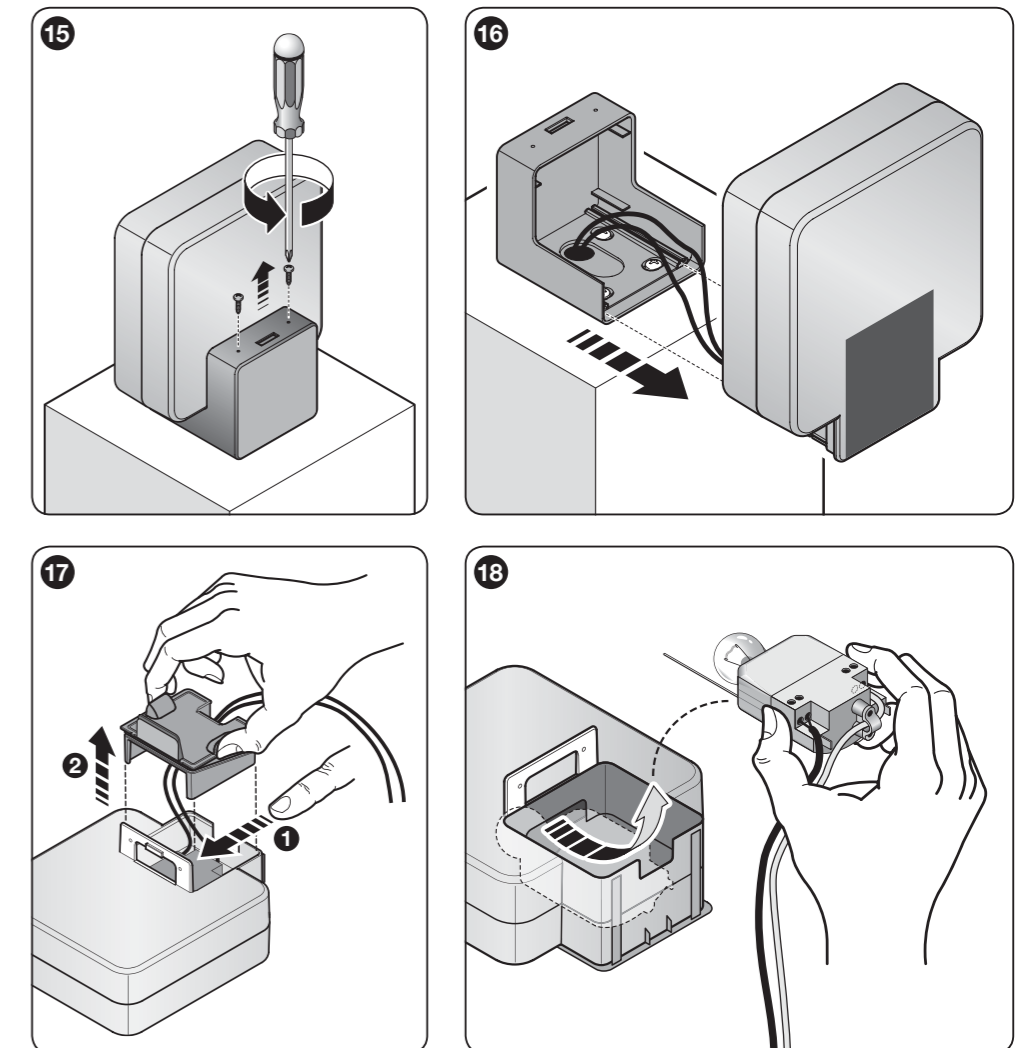
- SMERNICA 2004/108/ES EURÓPSKEHO PARLAMENTU A RADY z 15. decembra 2004 o aproximácii právnych predpisov členských štátov vzťahujúcich sa na elektromagnetickú kompatibilitu a o zrušení smernice 89/336/EHS, v súlade s nasledovnými harmonizovanými normami: EN 61000-6-2:2005; EN 61000-6-3:2007 + A1:2011

Len pre model LL:

- SMERNICA 2006/95/ES EURÓPSKEHO PARLAMENTU A RADY z 12. decembra 2006 o harmonizácii právnych predpisov členských štátov týkajúcich sa elektrického zariadenia určeného na použitie v rámci určitých limitov napätia, v súlade s nasledovnými harmonizovanými normami: EN 60598-2-1:1999; EN 60947-5-1:2004 + A1:2009

Oderzo, 12. novembra 2012


Ing. **Luigi Paro**
(generálny riaditeľ)



ENGLISH

1 - SAFETY PRECAUTIONS AND WARNINGS

Warning! – The installation of the product must be carried out by qualified personnel in compliance with current legislation, standards and regulations, and the directions provided in this manual. The following warnings must be complied with: ● Check that the product's power supply voltage is the same as that of the control unit terminals for the connection of the flashing light. ● The control unit should ideally be disconnected from the power supply before making any electrical connections.

2 - PRODUCT DESCRIPTION AND APPLICATIONS

Era LL is a line of flashing lights for gate, garage door and barrier gate operator automation systems; **any other use is forbidden and improper.**

3 - CHECKS PRIOR TO INSTALLATION

● Check that the location chosen for the installation guarantees that the flashing light can be fully and easily seen from a distance. ● Check that the location chosen for the installation can be easily accessed for future maintenance (e.g. replacement of the bulb). ● Check that the surface to which the flashing light is to be secured is solid in order to guarantee a secure fixing.

4 - PRODUCT INSTALLATION

To install the product, see **fig. 1...14**. The product can be fixed to both a horizontal surface, as well as a vertical surface. **Warning:** do not fit the product in positions other than those indicated in **fig. 5**. **Warning:** when connecting the electrical wires, follow the graphic indications on the two terminals.

5 - REPLACEMENT OF THE BULB

To replace a blown bulb, see **fig. 15...18**.

6 - PRODUCT DISPOSAL

This product is an integral part of the automation system it controls and must be disposed of along with it. As in the case of installation, likewise at the end of product lifetime the disassembly and scraping operations must be performed by qualified personnel. This product is made of various types of material, some of which can be recycled while others must be scrapped. Seek information on the recycling and disposal methods envisaged by the local regulations in your area for this product category. **Important!** – Some parts of the product may contain polluting or hazardous substances which, if released to the environment, may cause serious damage to the environment or to human health. As indicated by the symbol alongside, disposal of this product with domestic waste is strictly prohibited. Separate the waste into categories for disposal, according to the methods established by current legislation in your area, or return the product to the retailer when purchasing a new version. **Important!** – Local legislation may impose heavy fines in the event of illegal disposal of this product.

7 - TECHNICAL CHARACTERISTICS

- **Power supply:** – **LL:** 230V 50/60Hz – **LL24:** 24V DC or 50/60Hz – **LLB:** 12V DC or 50/60Hz
- **Bulb:** – **LL:** 230V 40W (E14) – **LL24:** 24V 25W (E14) – **LLB:** 12V 21W (BA15)
- **Internal flashing light:** – **LL:** Yes – **LL24:** Yes – **LLB:** No
- **Frequenza antenna:** 433.92MHz
- **Max operating cycle:** – **LL:** 33% (5' on, 10' off) – **LL24:** 50% (5' on, 5' off) – **LLB:** 50% (5' on, 5' off)
- **Protection class:** IP44
- **Operating temperature:** -20 ÷ 50°C
- **Dimensions (W, D, H mm):** 150 x 92 x 196

NOTES: ● *All the technical characteristics refer to a room temperature of 20°C (± 5°C).* ● *Nice S.p.a. reserves the right to modify their products any time they deem necessary, guaranteeing their functionality and fitness for the intended purposes.*

ITALIANO

Istruzioni originali e complete

1 - PRECAUZIONI E AVVERTENZE PER LA SICUREZZA

Attenzione! – L'installazione del prodotto deve essere effettuata da personale qualificato, nel rispetto di leggi e norme vigenti sul territorio e delle istruzioni contenute in questo manuale. È importante rispettare le seguenti avvertenze: ● Verificare che la tensione di alimentazione del prodotto sia la stessa di quella presente sui morsetti della Centrale, dedicati al collegamento del lampeggiante. ● Prima di effettuare i collegamenti elettrici è opportuno togliere tensione elettrica alla Centrale.

2 - DESCRIZIONE DEL PRODOTTO E DESTINAZIONE D'USO

Era LL è una linea di lampeggianti per l'automazione di cancelli, portoni di garage e alzarbarriere stradali; **qualsiasi altro uso è vietato e improprio.**

3 - VERIFICHE PRIMA DELL'INSTALLAZIONE

● Verificare che l'ambiente prescelto per l'installazione garantisca all'utente la visibilità totale del lampeggiante, anche da lunga distanza. ● Verificare che la posizione prescelta per l'installazione consenta in futuro un facile accesso per la manutenzione (esempio: la sostituzione della lampada). ● Verificare che la superficie prescelta per l'installazione sia solida e possa garantire un fissaggio stabile.

4 - INSTALLAZIONE DEL PRODOTTO

Per installare il prodotto, vedere le **fig. 1...14**. Il prodotto può essere fissato sia su un piano orizzontale, sia su una parete verticale. **Attenzione:** non montare il prodotto in posizioni diverse da quelle di **fig. 5**. **Attenzione:** nell'effettuare il collegamento dei cavi elettrici, rispettare le indicazioni grafiche presenti sui morsetti.

5 - SOSTITUZIONE DELLA LAMPADA

Per sostituire la lampada bruciata, vedere le **fig. 15...18**.

6 - SMALTIMENTO DEL PRODOTTO

Questo prodotto è parte integrante dell'automazione, e dunque, deve essere smaltito insieme con essa. Come per le operazioni d'installazione, anche al termine della vita di questo prodotto, le operazioni di smantellamento devono essere eseguite da personale qualificato. Questo prodotto è costituito da vari tipi di materiali: alcuni possono essere riciclati, altri devono essere smaltiti. Informatevi sui sistemi di riciclaggio o smaltimento previsti dai regolamenti vigenti sul vostro territorio, per questa categoria di prodotto. **Attenzione!** – alcune parti del prodotto possono contenere sostanze inquinanti o pericolose che, se disperse nell'ambiente, potrebbero provocare effetti dannosi sull'ambiente stesso e sulla salute umana. Come indicato dal simbolo a lato, è vietato gettare questo prodotto nei rifiuti domestici. Eseguire quindi la "raccolta separata" per lo smaltimento, secondo i metodi previsti dai regolamenti vigenti sul vostro territorio, oppure riconsegnare il prodotto al venditore nel momento dell'acquisto di un nuovo prodotto equivalente. **Attenzione!** – i regolamenti vigenti a livello locale possono prevedere pesanti sanzioni in caso di smaltimento abusivo di questo prodotto.

7 - CARATTERISTICHE TECNICHE

- **Alimentazione:** – **LL:** 230V 50/60Hz – **LL24:** 24V DC o 50/60Hz – **LLB:** 12V DC o 50/60Hz
- **Lampada:** – **LL:** 230V 40W (E14) – **LL24:** 24V 25W (E14) – **LLB:** 12V 21W (BA15)
- **Lampeggiatore interno:** – **LL:** Sì – **LL24:** Sì – **LLB:** No
- **Frequenza antenna:** 433.92MHz
- **Ciclo max funzionamento:** – **LL:** 33% (5' on, 10' off) – **LL24:** 50% (5' on, 5' off) – **LLB:** 50% (5' on, 5' off)
- **Grado di protezione:** IP44
- **Temperatura funzionamento:** -20 ÷ 50°C
- **Dimensioni (L, P, H mm):** 150 x 92 x 196

NOTE: ● *Tutte le caratteristiche tecniche riportate, sono riferite ad una temperatura ambientale di 20°C (± 5°C).* ● *Nice S.p.a. si riserva il diritto di apportare modifiche al prodotto, in qualsiasi momento lo riterrà necessario, mantenendone le stesse funzionalità e destinazione d'uso.*

FRANÇAIS

1 - PRÉCAUTIONS ET CONSIGNES DE SÉCURITÉ

Attention! – L'installation du produit doit être effectuée par du personnel qualifié, conformément aux lois et normes en vigueur sur le territoire et aux instructions contenues dans cette notice. Il est important de respecter les consignes suivantes : ● Vérifier que la tension d'alimentation du produit correspond à celle qui est présente sur les bornes de la logique de commande dédiées au branchement du clignotant ; ● Avant d'effectuer les branchements électriques, il est nécessaire de couper l'alimentation de la logique de commande.

2 - DESCRIPTION DU PRODUIT ET APPLICATION

Era LL est une ligne de clignotants pour l'automatisation de portails, portes de garage, barrières levantes ; **toute autre utilisation est interdite et impropre.**

3 - VÉRIFICATIONS AVANT L'INSTALLATION

● Vérifier que l'emplacement choisi pour l'installation garantit à l'utilisateur une visibilité totale, même de loin, du clignotant ; ● Vérifier que la position choisie pour l'installation permet d'accéder facilement au dispositif pour les éventuelles opérations de maintenance (exemple : changer l'ampoule) ; ● Vérifier que la surface choisie pour l'installation est solide et peut donc garantir une fixation stable.

4 - INSTALLATION DU PRODUIT

Pour installer le produit, voir les **fig. 1...14**. Le produit peut être fixé soit sur un plan horizontal, soit sur un mur. **Attention** : ne pas monter le produit dans des positions différentes de celles de la **fig. 5**. **Attention** : lors du branchement des câbles électriques, respecter les indications graphiques présentes sur les deux bornes.

5 - REMPLACEMENT DE L'AMPOULE

Pour changer l'ampoule grillée, voir les **fig. 15...18**.

6 - MISE AU REBUT DU PRODUIT

Ce produit est partie intégrante de l'automatisme et doit donc être mis au rebut avec ce dernier. Comme pour l'installation, à la fin de la durée de vie de ce produit, les opérations de démantèlement doivent être effectuées par du personnel qualifié. Ce produit est constitué de différents types de matériaux : certains peuvent être recyclés, d'autres doivent être mis au rebut. Informez-vous sur les systèmes de recyclage ou de mise au rebut prévus par les règlements, en vigueur dans votre pays, pour cette catégorie de produit. **Attention!** – certains composants du produit peuvent contenir des substances polluantes ou dangereuses qui pourraient avoir des effets nuisibles sur l'environnement et sur la santé des personnes s'ils étaient jetés dans la nature. Comme l'indique le symbole ci-contre, il est interdit de jeter ce produit avec les ordures ménagères. Par conséquent, utiliser la méthode de la « collecte sélective » pour la mise au rebut des composants conformément aux prescriptions des normes en vigueur dans le pays d'utilisation ou restituer le produit au vendeur lors de l'achat d'un nouveau produit équivalent. **Attention!** – les règlements locaux en vigueur peuvent appliquer de lourdes sanctions en cas d'élimination illicite de ce produit.

7 - CARACTÉRISTIQUES TECHNIQUES

- **Alimentation** : – **LL** : 230V 50/60Hz – **LL24** : 24V DC ou 50/60Hz – **LLB** : 12V DC ou 50/60Hz
- **Ampoule** : – **LL** : 230V 40W (E14) – **LL24** : 24V 25W (E14) – **LLB** : 12V 21W (BA15)
- **Clignotant interne** : – **LL** : Oui – **LL24** : Oui – **LLB** : Non
- **Fréquence antenne** : 433.92MHz
- **Cycle max. fonctionnement** : – **LL** : 33% (5' on, 10' off) – **LL24** : 50% (5' on, 5' off) – **LLB** : 50% (5' on, 5' off)
- **Indice de protection** : IP44
- **Température de fonctionnement** : -20 ÷ 50°C
- **Dimensions (L, P, H mm)** : 150 x 92 x 196

NOTES : ● *Toutes les caractéristiques techniques indiquées se réfèrent à une température ambiante de 20 °C (± 5 °C).* ● *NICE S.p.a. se réserve le droit d'apporter des modifications aux produits à tout moment si elle le jugera nécessaire, en garantissant dans tous les cas le même bon fonctionnement et le type d'utilisation prévus.*

ESPAÑOL

1 - PRECAUCIONES Y ADVERTENCIAS DE SEGURIDAD

¡Atención! – El producto debe ser instalado por personal cualificado, respetando las leyes y normas vigentes en el territorios y las instrucciones contenidas en este manual. Es importante respetar las siguientes advertencias: ● Controle que la tensión de alimentación del producto sea aquella presente en los bornes de la Central, dedicados a la conexión de la luz intermitente. ● Antes de hacer las conexiones eléctricas es oportuno regular la tensión eléctrica en la Central.

2 - DESCRIPCIÓN DEL PRODUCTO Y USO PREVISTO

Era LL es una línea de luces intermitentes para automatizar cancelas, portones de garaje y accionadores de barreras; **cualquier otro uso está prohibido y es inadecuado.**

3 - CONTROLES ANTES DE LA INSTALACIÓN

● Controle que el lugar escogido para la instalación garantice al usuario una visibilidad absoluta y una larga vida útil de la luz intermitente. ● Controle que la posición escogida para la instalación permita en un futuro un acceso fácil para el mantenimiento (por ejemplo: la sustitución de la bombilla). ● Controle que la superficie escogida para la instalación sea sólida y que pueda garantizar una fijación estable.

4 - INSTALACIÓN DEL PRODUCTO

Para instalar el producto, consulte las **fig. 1...14**. El producto puede fijarse tanto sobre una superficie horizontal, como sobre una pared vertical. **Atención:** no monte el producto en posiciones diferentes de aquellas indicadas en la **fig. 5**. **Atención:** al conectar los cables eléctricos, respete las indicaciones gráficas de los dos bornes.

5 - SUSTITUCIÓN DE LA BOMBILLA

Para sustituir la bombilla quemada, consulte las **fig. 15...18**.

6 - ELIMINACIÓN DEL PRODUCTO

Este producto forma parte integrante del automatismo y, por consiguiente, deberá ser eliminado junto con éste. Al igual que para las operaciones de instalación, también al final de la vida útil de este producto las operaciones de desguace deberán ser llevadas a cabo por personal experto. Este producto está formado de varios tipos de materiales: algunos pueden reciclarse, otros deben ser eliminados. Infórmese sobre los sistemas de reciclaje o de eliminación previstos por las normativas vigentes locales para esta categoría de productos. **¡Atención!** – algunas piezas del producto pueden contener sustancias contaminantes o peligrosas que, si se las abandonara en el medio ambiente, podrían provocar efectos perjudiciales para el mismo medio ambiente y para la salud humana. Tal como indicado por el símbolo de aquí al lado, está prohibido arrojar este producto en los residuos urbanos. Realice la "recogida selectiva" para la eliminación, según los métodos previstos por las normativas vigentes locales, o bien entregue el producto al vendedor cuando compre un nuevo producto equivalente. **¡Atención!** – las normas locales vigentes pueden prever sanciones importantes en el caso de eliminación abusiva de este producto.

7 - CARACTERÍSTICAS TÉCNICAS

- **Alimentación:** – **LL:** 230V 50/60Hz – **LL24:** 24V DC o 50/60Hz – **LLB:** 12V DC o 50/60Hz
- **Bombilla:** – **LL:** 230V 40W (E14) – **LL24:** 24V 25W (E14) – **LLB:** 12V 21W (BA15)
- **Luz intermitente interior:** – **LL:** Sí – **LL24:** Sí – **LLB:** No
- **Frecuencia antena:** 433.92MHz
- **Ciclo máx. funcionamiento:** – **LL:** 33% (5' on, 10' off) – **LL24:** 50% (5' on, 5' off) – **LLB:** 50% (5' on, 5' off)
- **Clase de protección:** IP44
- **Temperatura funcionamiento:** -20 ÷ 50°C
- **Medidas (L, P, H mm):** 150 x 92 x 196

NOTE: ● *Todas las características técnicas indicadas se refieren a una temperatura de 20°C (± 5°C).* ● *Nice S.p.a. se reserva el derecho de modificar los productos en cualquier momento, manteniendo las mismas funcionalidades y el mismo uso previsto.*

DEUTSCH

1 - SICHERHEITSMABNAHMEN UND HINWEISE

Achtung! – die Installation des Produktes muss von qualifiziertem Personal unter Einhaltung der territorial gültigen Gesetze und Vorschriften sowie der Anweisungen im vorliegenden Handbuch ausgeführt werden. Wichtig: folgende Hinweise einhalten: ● Prüfen, dass die Versorgungsspannung des Produktes dieselbe ist wie an den Klemmen der Steuerung zum Anschluss der Blinkleuchte. ● Vor Durchführung der elektrischen Anschlüsse muss die Spannung zur Steuerung abgeschaltet werden.

2 - PRODUKTBESCHREIBUNG UND EINSATZ

Era LL ist eine Blinkleuchtenlinie für die Automatisierung von Toren, Garagentoren und Schrankenhebern; **jeder andere Einsatz ist unsachgemäß und daher untersagt.**

3 - ÜBERPRÜFUNGEN VOR DER INSTALLATION

● Prüfen, dass die für die Installation gewählte Umgebung dem Benutzer beste Sicht der Blinkleuchte auch von größerer Entfernung aus gewährleistet. ● Prüfen, dass die für die Installation gewählte Position zukünftig einen leichten Zugriff für Wartungsarbeiten ermöglicht (wie z.B. Ersatz der Glühbirne). ● Prüfen, dass die für die Installation gewählte Position solide ist und daher eine stabile Befestigung garantieren kann.

4 - INSTALLATION DES PRODUKTES

Um das Produkt zu installieren, **Abb. 1...14** sehen. Das Produkt kann sowohl auf einer horizontalen Fläche als auch auf einer vertikalen Wand befestigt werden. **Achtung:** das Produkt nur in die auf **Abb. 5** gezeigten Positionen montieren. **Achtung:** die graphischen Hinweise auf den beiden Klemmen beim Anschluss der Elektrokabel beachten!

5 - ERSATZ DER GLÜHBIRNE

Zum Auswechseln die Lampe durchbrennt, **Abb. 15...18** sehen.

6 - ENTSORGUNG DES PRODUKTES

Dieses Produkt ist ein vervollständigender Teil der Automatisierung und muss somit gemeinsam entsorgt werden. Wie die Installationsarbeiten muss auch die Abrüstung am Ende der Lebensdauer dieses Produktes von Fachpersonal ausgeführt werden. Dieses Produkt besteht aus verschiedenen Materialarten: Einige können recycelt, anderen müssen entsorgt werden. Informieren Sie sich über die Recycling- oder Entsorgungssysteme für dieses Produkt, die von den auf Ihrem Gebiet gültigen Verordnungen vorgesehen sind. **Achtung!** – bestimmte Teile des Produktes können Schadstoffe oder gefährliche Substanzen enthalten, die, falls in die Umwelt gegeben, schädliche Wirkungen auf die Umwelt und die menschliche Gesundheit haben könnten. Wie durch das Symbol seitlich angegeben, ist es verboten, dieses Produkt zum Hausmüll zu geben. Daher differenzieren nach den Methoden entsorgen, die von den auf Ihrem Gebiet gültigen Verordnungen vorgesehen sind, oder das Produkt dem Verkäufer beim Kauf eines neuen, gleichwertigen Produktes zurückgeben. **Achtung!** – die örtlichen Verordnungen können schwere Strafen im Fall einer widerrechtlichen Entsorgung dieses Produktes vorsehen.

7 - TECHNISCHE MERKMALE

- **Versorgung:** – **LL:** 230V 50/60Hz – **LL24:** 24V DC oder 50/60Hz – **LLB:** 12V DC oder 50/60Hz
- **Glühbirne:** – **LL:** 230V 40W (E14) – **LL24:** 24V 25W (E14) – **LLB:** 12V 21W (BA15)
- **Interne Blinkvorrichtung:** – **LL:** Ja – **LL24:** Ja – **LLB:** Nein
- **Frequenz Antenne:** 433.92MHz
- **Max. Betriebszyklus:** – **LL:** 33% (5' on, 10' off) – **LL24:** 50% (5' on, 5' off) – **LLB:** 50% (5' on, 5' off)
- **Schutzart:** IP44
- **Betriebstemperatur:** -20 ÷ 50°C
- **Abmessungen (L, T, H mm):** 150 x 92 x 196

ANMERKUNGEN: ● *Alle angegebenen technischen Merkmale beziehen sich auf eine Temperatur von 20°C (± 5°C).* ● *Nice S.p.a. behält sich das Recht vor, jederzeit als nötig betrachtete Änderungen am Produkt vorzunehmen, wobei Funktionalitäten und Einsatzzweck beibehalten werden.*

POLSKI

1 - ŚRODKI OSTROŻNOŚCI I UWAGI W ZAKRESIE BEZPIECZEŃSTWA

Uwaga! – Instalacja produktu winna być przeprowadzona przez wykwalifikowany personel, z zachowaniem zasad obowiązujących na danym terenie oraz zaleceń zawartych w niniejszym podręczniku. Jest sprawą istotną, aby dochować następujących warunków: ● Należy upewnić się, czy napięcie zasilania wyrobu jest takie samo jak występujące na stykach centrali, służących do podłączenia lampy sygnalizacyjnej. ● Przed wykonaniem podłączeń elektrycznych dobrze jest wyłączyć napięcie elektryczne w centralce.

2 - OPIS PRODUKTU ORAZ JEGO PRZEZNACZENIE

Era LL jest linią świateł pulsujących do automatyzacji bram, drzwi garażowych, szlabanów; **jakiegolwiek inne zastosowanie jest niewłaściwe i zabronione.**

3 - KONTROLE PRZED ZAINSTALOWANIEM

● Sprawdzić, czy wybrane miejsce zapewnia użytkownikowi pełną i daleką widoczność lampy sygnalizacyjnej. ● Sprawdzić, czy miejsce wybrane do zainstalowania umożliwi w przyszłości łatwy dostęp w celu dokonania konserwacji (na przykład wymiany żarówki). ● Sprawdzić, czy podłoże wybrane do zainstalowania jest trwałe i czy może tym samym zapewnić trwałe mocowanie.

4 - INSTALOWANIE PRODUKTU

W celu zainstalowania produktu, patrz **rys. 1...14**. Produkt może zostać zamocowany albo na płaszczyźnie poziomej, albo na pionowej ścianie. **Uwaga!** Niemontować produktu w innych od pozycji wskazanych na rysunku **rys. 5**. **Uwaga!** podczas wykonywania podłączenia przewodów elektrycznych przestrzegać wskazań graficznych widocznych na obydwu stykach.

5 - WYMIANA ŻARÓWKI

Aby wymienić spalony żarówkę, patrz **rys. 15...18**.

6 - UTYLIZACJA URZĄDZENIA

Niniejsze urządzenie jest integralną częścią automatyki, dlatego też powinno zostać zlikwidowane razem z nim. Żarówko operacje montażu jak również i demontażu po zakończeniu eksploatacji urządzenia, powinny być wykonywane przez personel wykwalifikowany. Niniejsze urządzenie składa się z różnych rodzajów materiałów: niektóre z nich mogą być ponownie używane, inne nadają się do wyrzucenia. Należy zgromadzić niezbędne informacje dotyczące placówek zajmujących się recyklingiem lub utylizacją materiałów, zgodnie z przepisami obowiązującymi dla danej kategorii urządzenia na Waszym terytorium. **Uwaga!** – niektóre części urządzenia mogą zawierać substancje zanieczyszczające lub niebezpieczne, które jeżeli zostaną rozrzucone w otoczeniu, mogą wywierać szkodliwy wpływ na środowisko i zdrowie ludzkie. Jak wskazuje symbol zamieszczony obok, zabrania się wyrzucania urządzenia razem z odpadami domowymi. Należy więc przeprowadzić "selektywną zbiórkę odpadów", zgodnie z metodami przewidzianymi przez przepisy obowiązujące na Waszym terytorium lub oddać urządzenie do sprzedawcy podczas dokonywania zakupu nowego ekwiwalentnego urządzenia. **Uwaga!** – lokalne przepisy mogą przewidywać wysokie kary za nielegalną likwidację niniejszego urządzenia.

7 - DANE TECHNICZNE

- **Zasilanie:** – **LL:** 230V 50/60Hz – **LL24:** 24V DC lub 50/60Hz – **LLB:** 12V DC lub 50/60Hz
- **Lampa:** – **LL:** 230V 40W (E14) – **LL24:** 24V 25W (E14) – **LLB:** 12V 21W (BA15)
- **Żarówka:** – **LL:** Tak – **LL24:** Tak – **LLB:** Nie
- **Częstotliwość:** 433.92MHz
- **Maksymalny cykl pracy:** – **LL:** 33% (5' on, 10' off) – **LL24:** 50% (5' on, 5' off) – **LLB:** 50% (5' on, 5' off)
- **Stopień zabezpieczenia:** IP44
- **Temperatura pracy:** -20 ÷ 50°C
- **Wymiary (L, P, H mm):** 150 x 92 x 196

UWAGI: ● *Wszystkie podane charakterystyki techniczne dotyczą temperatury otoczenia wynoszącej 20°C (± 5°C).* ● *Nice S.p.A. zastrzega sobie prawo do wprowadzania zmian w produktach w każdej chwili kiedy będzie uważała to za niezbędne, ale utrzymując tą samą funkcjonalność i cel użytkowania.*

SLOVENSKY

1 - BEZPEČNOSTNÉ OPATRENIA A VÝSTRAHY

Pozor! – Montáž výrobku musí vykonať kvalifikovaný pracovník v súlade so zákonmi a normami platnými vo vašej krajine a s inštrukciami uvedenými v tomto návode. Je dôležité dodržiavať nasledovné upozornenia: ● Skontrolujte, či je napájacie napätie výrobku rovnaké ako na svorkách riadiacej jednotky, na ktoré budete maťk zapájať. ● Pred vykonaním elektrických zapojení musíte vypnúť elektrické napätie riadiacej jednotky.

2 - POPIS VÝROBKU A ÚČEL POUŽITIA

Era LL je rada majákov pre automatické systémy brán, garáží a závor; **akékoľvek iné použitie je nevhodné a zakázané.**

3 - PŘEVĚRYK PŘED MONTÁŽOU

● Skontrolujte, či prostredie vybrané pre montáž zaručuje používateľovi úplnú viditeľnosť majáka aj z veľkej vzdialenosti. ● Skontrolujte, či miesto, zvolené pre montáž, umožňuje v budúcnosti jednoduchý prístup kvôli servisu (napríklad pre výmenu žiarovky). ● Skontrolujte, či je povrch, vybraný pre montáž, pevný a či zaručuje stabilnú montáž.

4 - MONTÁŽ VÝROBKU

Pre montáž výrobku viď **obr. 1...14**. Výrobok môže byť upevnený tak na horizontálnu plochu, ako aj na vertikálnu stenu. **Pozor:** nemontujte výrobok v iných polohách, ako tie, ktoré sú uvedené na **obr. 4**. **Pozor:** počas zapájania elektrických káblov dodržujte grafické symboly na svorkách.

5 - VÝMENA ŽIAROVKY

Pre výmenu vypálenej žiarovky viď **obr. 15...18**.

6 - LIKVIDÁCIA VÝROBKU

Tento výrobok je neoddeliteľnou súčasťou automatického zariadenia, a preto musí byť zlikvidovaný spolu s ním. Rovnako ako pri montáži, na konci života tohto výrobku musí kroky likvidácie vykonať kvalifikovaný pracovník. Tento výrobok je zložený z rôznych typov materiálov: niektoré môžu byť recyklované, iné musia byť zlikvidované. Informujte sa o systéme recyklácie alebo likvidácie podľa nariadení platných pre túto kategóriu výrobkov vo vašej krajine. **Pozor!** – Niektoré časti výrobku môžu obsahovať jedovaté látky, ktoré môžu mať škodlivé účinky na životné prostredie a ľudské zdravie. Ako znázorňuje symbol naboku, je zakázané vyhodit tento výrobok do domového odpadu. Vykonaite preto "separovaný zber" v súlade s metódami stanovenými v nariadeniach platných vo vašej krajine alebo odovzdajte výrobok predajcovi v momente kúpy nového adekvátneho výrobku. **Pozor!** – Nariadenia platné na lokálnej úrovni môžu predpisovať tvrdé sankcie pre prípad nelegálnej likvidácie tohto výrobku.

7 - TECHNICKÉ PARAMETRE

- **Napájanie:** – **LL:** 230 V 50/60 Hz – **LL24:** -**LL24:** 24 V DC alebo 50/60 Hz – **LLB:** 12 V DC alebo 50/60 Hz
- **Žiarovka:** – **LL:** 230 V 40 W (E14) – **LL24:** 24 V 25 W (E14) – **LLB:** 12 V 21 W (BA15)
- **Vnútorý prerušovač:** – **LL:** Áno – **LL24:** Áno – **LLB:** Nie
- **Frekvencia antény:** 433.92 MHz
- **Max. cykly fungovania:** – **LL:** 33 % (5' on, 10' off) – **LL24:** 50 % (5' on, 5' off) – **LLB:** 50 % (5' on, 5' off)
- **Stupeň ochrany:** IP44
- **Teplota fungovania:** -20 ÷ 50 °C
- **Rozmery (Š, H, V mm):** 150 x 92 x 196

Pozn.: ● *Všetky uvedené technické parametre sa vzťahujú na teplotu prostredia 20°C (± 5°C).* ● *Nice S.p.a. si vyhradzuje právo vykonávať na výrobku zmeny, kedykoľvek to uzná za vhodné, pričom však zaručuje rovnakú funkčnosť a účel použitia.*